

## Grundkurs Syntax – Merkmalsbasierte Phrasenstrukturgrammatik

Jan Strunk  
06.05.2008



RUHR-UNIVERSITÄT BOCHUM  
SPRACHWISSENSCHAFTLICHES INSTITUT

Grundkurs **Syntax** – Sommersemester 2008

### Kompatibilität (Unifizierbarkeit) – Übung

$$\begin{bmatrix} \textit{buch} \\ \text{JAHR} & 2003 \end{bmatrix} \& \begin{bmatrix} \textit{buch} \\ \text{AUTOR} & \textit{ivan sag} \end{bmatrix} = \begin{bmatrix} \textit{buch} \\ \text{JAHR} & 2003 \\ \text{AUTOR} & \textit{ivan sag} \end{bmatrix}$$

$$\begin{bmatrix} \textit{buch} \\ \text{JAHR} & 2003 \end{bmatrix} \& \begin{bmatrix} \textit{publikation} \\ \text{VERLAG} & \textit{csli} \end{bmatrix} = \begin{bmatrix} \textit{buch} \\ \text{JAHR} & 2003 \\ \text{VERLAG} & \textit{csli} \end{bmatrix}$$

$$\begin{bmatrix} \textit{buch} \\ \text{JAHR} & 2003 \end{bmatrix} \& \begin{bmatrix} \textit{zeitschrift} \\ \text{VERLAG} & \textit{csli} \end{bmatrix} \quad \text{nicht unifizierbar} \\ \text{inkompatible Typen}$$



RUHR-UNIVERSITÄT BOCHUM  
SPRACHWISSENSCHAFTLICHES INSTITUT

Grundkurs **Syntax** – Sommersemester 2008

## Kompatibilität (Unifizierbarkeit) – Übung

$[buch] \& [publikation] = [buch]$

$[buch] \& [zeitschrift]$  nicht unifizierbar  
inkompatible Typen

$$\begin{bmatrix} publikation \\ VERLAG & csli \\ ZUSTAND & neu \end{bmatrix} \& \begin{bmatrix} buch \\ AUTOR & ivan sag \\ JAHR & 2003 \end{bmatrix} = \begin{bmatrix} buch \\ AUTOR & ivan sag \\ JAHR & 2003 \\ VERLAG & csli \\ ZUSTAND & neu \end{bmatrix}$$


RUHR-UNIVERSITÄT BOCHUM  
SPRACHWISSENSCHAFTLICHES INSTITUT

Grundkurs **Syntax** – Sommersemester 2008

## Kompatibilität (Unifizierbarkeit) – Übung

$$\begin{bmatrix} buch \\ AUTOR & \boxed{cornelia funke} \\ JAHR & 2003 \end{bmatrix} \& \begin{bmatrix} buch \\ AUTOR & \boxed{ivan sag} \\ JAHR & 2003 \end{bmatrix}$$
 nicht unifizierbar  
inkompatible Werte

$$\begin{bmatrix} buch \\ AUTOR & ivan sag \\ VERLAG & csli \\ ZUSTAND & neu \end{bmatrix} \& \begin{bmatrix} buch \\ AUTOR & ivan sag \\ JAHR & 2003 \end{bmatrix} = \begin{bmatrix} buch \\ AUTOR & ivan sag \\ VERLAG & csli \\ ZUSTAND & neu \\ JAHR & 2003 \end{bmatrix}$$

Reihenfolge der Merkmal-  
Wert-Paare in einer Merkmal-  
Wert-Beschreibung/Struktur  
ist egal



RUHR-UNIVERSITÄT BOCHUM  
SPRACHWISSENSCHAFTLICHES INSTITUT

Grundkurs **Syntax** – Sommersemester 2008

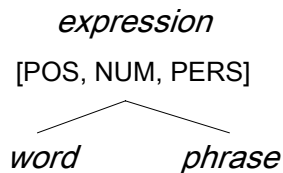
## Zurück zur Linguistik

- ◆ Theoretische linguistische Objekte wie z.B. Wörter und Phrasen können ebenfalls als Merkmal-Wert-Strukturen modelliert werden
- ◆ Merkmal-Wert-Beschreibungen können benutzt werden, um die Menge der möglichen grammatischen linguistischen Objekte einzuschränken (so genannte *Beschränkungen* oder *Constraints*)



## Eine erste linguistische Typenhierarchie

- ◆ Ausdruck (expression) mit den Untertypen Wort (word) und Phrase

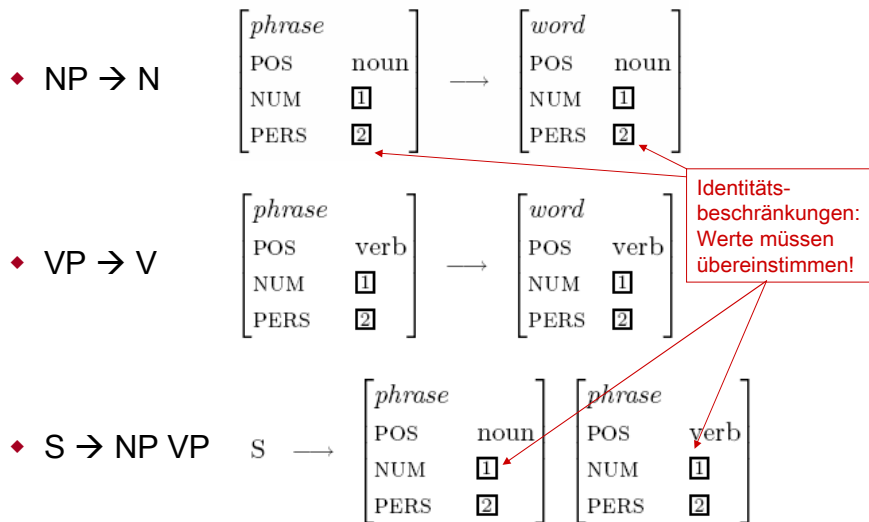


- ◆ Ausdrücke haben eine syntaktische Kategorie (POS) und Kongruenzmerkmale

Typ	Merkmale / Werte	Untertyp von
<i>expression</i>	POS {verb, noun, adj, det, prep} NUM {sg, pl} PERS {1, 2, 3}	
<i>word</i>		<i>expression</i>
<i>phrase</i>		<i>expression</i>



## Grammatikregeln mit Merkmal-Wert-Beschreibungen



RUHR-UNIVERSITÄT BOCHUM  
SPRACHWISSENSCHAFTLICHES INSTITUT

Grundkurs **Syntax** – Sommersemester 2008

## Grammatikregeln mit Merkmal-Wert-Beschreibungen

- ◆ Inwiefern vereinfacht diese Regelform die Modellierung der Subjekt-Verb-Kongruenz?
  - Die Nominalphrase hat die gleichen Kongruenzmerkmale wie das Kopfnomen, das darin enthalten ist.
  - Die Verbalphrase hat die gleichen Kongruenzmerkmale wie das enthaltene Verb.
- sog. Kopfmerkmale einer Phrase und ihres Kopfes sind identisch (Kopfmerkmalsprinzip, head-feature principle)
- Es ist nur noch eine Regel für die Modellierung der Subjekt-Verb-Kongruenz nötig
- In Regeln, für die die Kongruenzmerkmale irrelevant sind, kann man allgemeinere Beschreibungen verwenden.

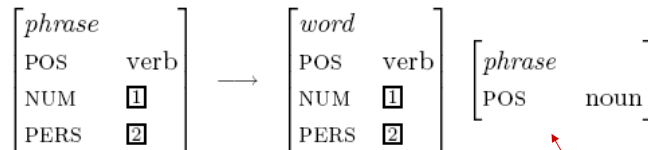


RUHR-UNIVERSITÄT BOCHUM  
SPRACHWISSENSCHAFTLICHES INSTITUT

Grundkurs **Syntax** – Sommersemester 2008

## Unterspezifikation

- ◆ Allgemeinere Beschreibung von beliebigen NPen in der transitiven VP-Regel
- ◆ VP → V NP



Alle Nominalphrasen  
mit beliebigen  
Kongruenz-  
merkmalswerten



## Vorteile von Merkmal-Wert-Beschreibungen

- ◆ Wir können uns sowohl auf sehr allgemeine Klassen von linguistischen Objekten beziehen, z.B. alle Nomina, alle Verbalphrasen, etc.
- ◆ Aber auch auf sehr spezifische Unterkategorien, wie z.B. alle transitiven Verben in der dritten Person Singular oder alle Nominalphrasen der ersten Person Plural im Akkusativ.
- ◆ Durch Identitätsbeschränkungen (identity constraints) mit Hilfe numerierter Variablen ( $\boxed{1}$ ,  $\boxed{2}$  oder auch  $\boxed{999}$ ) können Kongruenzbeziehungen ausgedrückt werden.



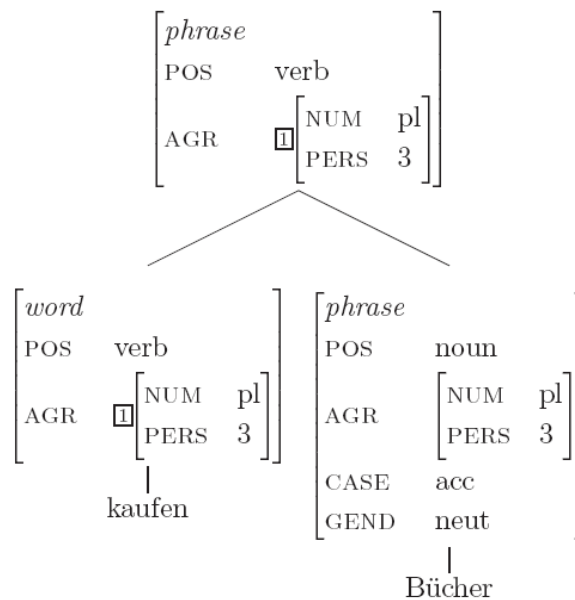
## Weitere Vereinfachungen der Regeln

- ◆ Zusammenfassung der Kongruenzmerkmale zu einem komplexen Wert

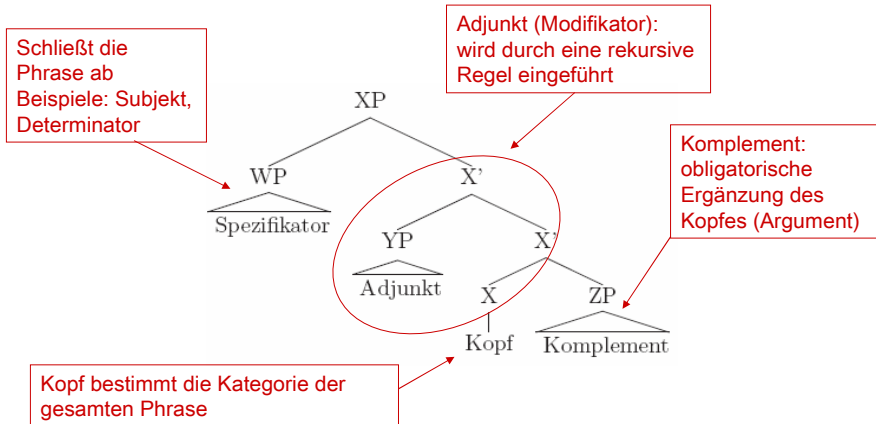
$$\begin{bmatrix} \textit{phrase} \\ \text{POS} & \text{verb} \\ \text{AGR} & \boxed{1} \end{bmatrix} \longrightarrow \begin{bmatrix} \textit{word} \\ \text{POS} & \text{verb} \\ \text{AGR} & \boxed{1} \end{bmatrix} \begin{bmatrix} \textit{phrase} \\ \text{POS} & \text{noun} \end{bmatrix}$$



## Beispielbaum



## X-Bar-Schema (endozentrische Phrasen)



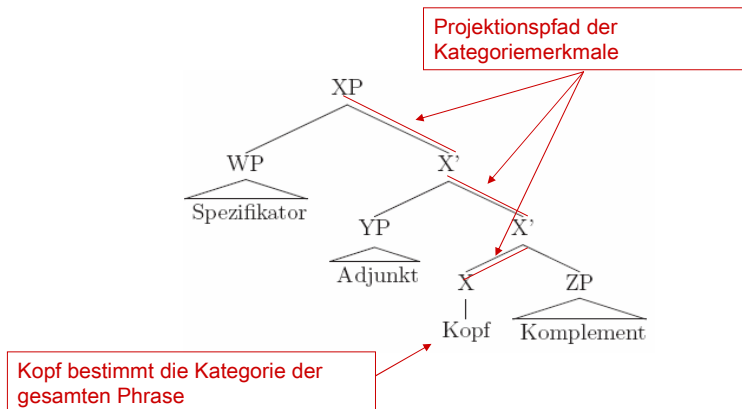
Chomsky (1970), Jackendoff (1977)



RUHR-UNIVERSITÄT BOCHUM  
SPRACHWISSENSCHAFTLICHES INSTITUT

Grundkurs **Syntax** – Sommersemester 2008

## X-Bar-Schema – Projektionspfad des Kopfes



Chomsky (1970), Jackendoff (1977)



RUHR-UNIVERSITÄT BOCHUM  
SPRACHWISSENSCHAFTLICHES INSTITUT

Grundkurs **Syntax** – Sommersemester 2008